

# ASTI® NATURA kombi



Dlažba s integrovaným zámkovým systémem

## Popis výrobku

**Barva:** třpytivě ocelově černá, třpytivě ocelově šedá, třpytivě světle šedá, třpytivě hnědá

**Povrch:** colorflow, měřovaný

**Hrany:** rovné s fazetou

**Distanční prvky:** patentovaný zámkový PaveLock® System

## Charakteristika

Dlažba s hladkým betonovým povrchem v moderním designu. PaveLock® System byl vyvinut pro dopravu vysoce namáhané plochy. Patentovaný systém spojů zabezpečuje optimální tvar spár s minimálním dotykem tvarovek a účinné plnění spár na každém místě.

- zabezpečení dlažby proti posunu systémem PaveLock®
- jednoduchá pokládka
- vysoká pevnost a odolnost proti známám opotřebení
- odolnost proti chemickým rozmrazovacím látkám a UV záření
- mrazuvzdornost
- odolnost proti smyku a skluzu
- snadná údržba a snížená tvorba výkvětů díky povrchové úpravě Semmelrock Protect®
- obsahuje 4% recyklovaného betonu v jádrové vrstvě

## Použití

Chodníky, zahradní cesty, terasy, příjezdové cesty ke garážím, parkoviště, veřejné prostory, náměstí, pěší zóny.

## Normy a předpisy

Uvedený výrobek je v souladu s ČSN EN 1339 Betonové dlažební desky – Požadavky a metody. Uvedený výrobek je v souladu s Nařízením Evropského parlamentu a Rady (EU) č. 305/2011 o stavebních výrobcích.

## Stavebně-fyzikální vlastnosti

Odolnost proti chemickým rozmrazovacím látkám – lze použít jen ty rozmrazovací látky, které jsou určeny pro betonové výrobky, např. na bázi NaCl.

**Kritéria CE:** Naše výrobky odpovídají požadavkům evropských norem ČSN EN 1338, ČSN EN 1339, ČSN EN 1340, ČSN EN 771-3, ČSN EN 771-5, ČSN EN 15435.

## Zatížení

pochozí	●
pojezd do 3,5 t	●
pojezd nad 3,5 t	

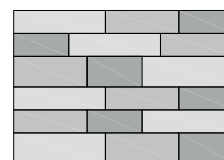
## Způsob pokládky

ručně	●
strojově	

Platí jen v případě správně provedeného podloží dlážděné plochy a správně položené dlažby.

## Schematické zobrazení

(skladebný rozměr v cm)



Kombi forma

Kombi forma

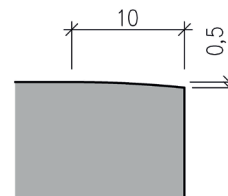
skladba 1 vrstvy = 18 kamenů ve skladbě  
 $4 \times 30/12,5/7 + 4 \times 40/12,5/7 + 4 \times 50/12,5/7$   
 $+ 2 \times 30/16,7/7 + 2 \times 40/16,7/7 + 2 \times 50/16,7/7$   
 = 1,03 m<sup>2</sup>.

Nejmenší množství odběru výrobku je jedna vrstva. Objednávka jednotlivých formátů není možná.

## Hrana

(rozměr v mm)

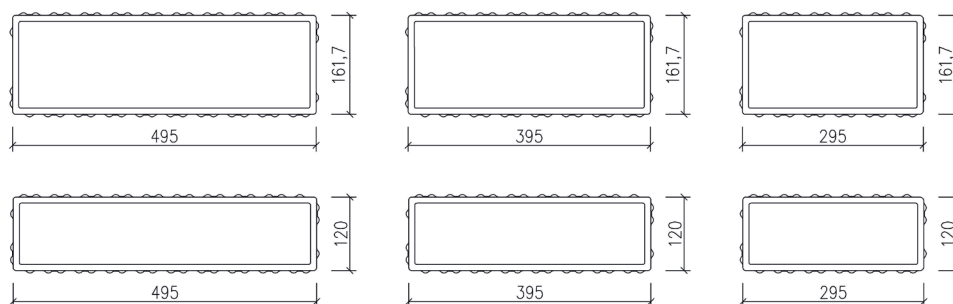
ASTI kombi  
Nano fáze



## Technický náčrtek

(výrobní rozměry v mm)

### Jednotlivé kostky



## ASTI® NATURA kombi



Dlažba s integrovaným zámkovým systémem

### Technické informace

Skladebný rozměr v cm	Výrobní rozměr v mm	Výška dlažby v mm	Šířka spáry v mm	Spotřeba ks/m <sup>2</sup>	Množství m <sup>2</sup> /paleta	Hmotnost kg/ks, kg/pal.	Poznámka
<b>ASTI NATURA kombi</b>							
120 x 83,4	-	70	5	1 vrstva = 1,03 m <sup>2</sup>	9,27	-/1375	1 pal. = 9 vrstev

Veškeré vzory pokládek naleznete na [www.semmelrock.cz](http://www.semmelrock.cz)

02249

Všechny námi uvedené údaje jsou pouze orientační. Spotřeba položené dlažby na m<sup>2</sup> zahrnuje zpravidla i spáru mezi výrobky. Hmotnost (kg/pal.) uvádí hmotnost zboží bez palety. Technické změny a tiskové chyby vyhrazeny.